

SKÖTSELANVISNINGAR



Elitfönster

Innehållsförteckning

Justering

[Utåtgående fönster/altandörr](#)

[Inåtgående fönster/altandörr](#)

[Hajom Skjuddörr](#)

Ytbehandling

[Åldring av målade ytor](#)

[Maskering av fönster och altandörrar](#)

[Underhåll av målade fönster, altan- och skjuddörrar](#)

[Underhåll av laserade fönster, altan- och skjuddörrar](#)

[Allmänt om målade ytterdörrar](#)

[Underhåll av ytterdörrar \(Diplomatdörrar\)](#)

[Underhåll av innerdörrar \(Diplomatdörrar\)](#)

[Underhåll av ytterdörrar \(SnickarPer\)](#)

[Underhåll av målade aluminiumdetaljer](#)

Glas

[Kondens](#)

[Glasrengöring vid byggtidens slut](#)

[Rengöring av energiglas](#)

[Rengöring av hårdbelagt glas](#)

[Rengöring av härdat glas](#)

[Skötsel av smutsavvisande glas](#)

Beslag

[Skötsel och underhåll av gångjärn, tätnings- och glidlister](#)

[Skötsel av spanjolett och flerpunktslås samt fönsterbroms utåtgående produkter](#)

[Skötsel av Winkhaus-beslag inåtgående produkter \(levererade t o m vecka 18, 2011\)](#)

[Skötsel av SIEGENIA-beslag inåtgående produkter \(levererade fr o m vecka 19, 2011\)](#)

Övrigt

[Skötsel och underhåll av takfönster \(Fakro\)](#)

[Information angående persienner och mörkläggningsgardiner](#)

[Drifts- och skötselinstruktion persienner](#)

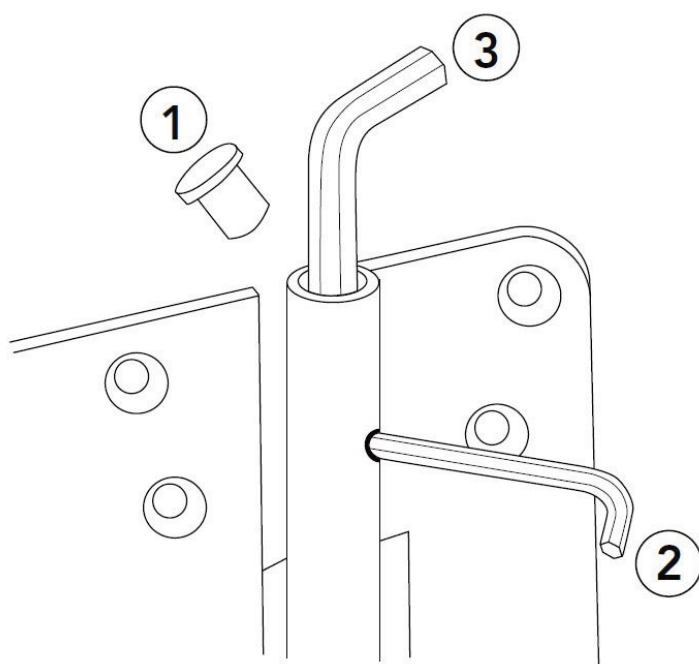
[Information från Svensk Planglasförening](#)

Justering utåtgående produkter

JUSTERING AV BÅGE PÅ UTÅTGÅENDE FÖNSTER/ALTANDÖRR

För justering av fönstret/altandörren i höjdlid, gör så här:

1. Öppna gångjärnets "hatt" genom att skruva motsols.
2. Öppna insexlåsskruven med en 2,5 mm insexnyckel.
3. Vrid en 5 mm insexnyckel under hatten. Bågen/dörrbladet rör sig upp när du vrider medsols, ner när du vrider motsols.



Justering inåtgående produkter

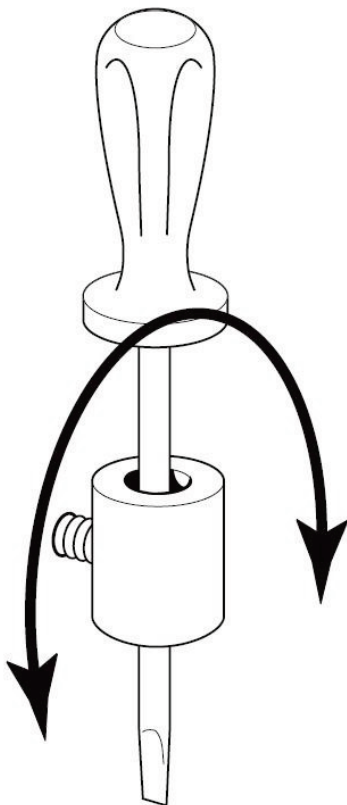
JUSTERING AV BÅGE PÅ INÅTGÅENDE FÖNSTER/ALTANDÖRR

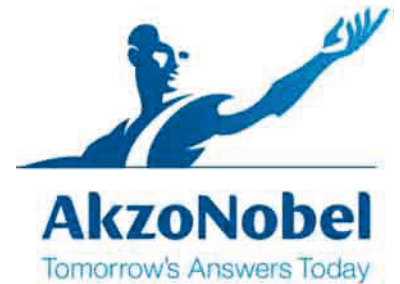
Inåtgående produkter med bultgångjärn kan enkelt efterjusteras.

Gör så här:

1. Ta bort gångjärnssprinten.
2. Vrid gångjärnets cylindriska del ett eller flera halvvarv.
3. Sätt tillbaka sprinten.

Ett halvvarv ger ca 1/2-1 mm justering av bågens läge i förhållande till karmen. Normalt behöver inte bågen lyftas av utan det räcker med att ta bort gångjärnssprinten enligt ovan.





Allmänt om åldring av målade ytor

INFORMATION FRÅN AKZO NOBEL

Det finns två huvudorsaker till att man målar, för att försköna och för att skydda. Förutom det rent estetiska ger en färgbehandling av utvändiga träkonstruktioner viktiga funktionella egenskaper.

En korrekt utförd målning ger ett skydd mot alltför stora fuktvariationer. Risken för sprickbildning minskar och därmed förhindras angrepp av olika typer av organismer som t.ex. tränedbrytande svampar. Målningen ger också ett skydd mot ytnedbrytning och erosion av träet.

Samtidigt som träet skyddas utsätts färgytan för stor belastning av nederbörd, vind, UV-ljus och föroreningar. Denna påverkan medför en naturlig åldring av själva färgen vilket leder till en viss nedbrytning som är helt normalt för åldringsprocessen. Åldringen sker olika fort beroende på klimat, konstruktivt skydd, väderstreck, föroreningar m m.

Oavsett om det gäller en högvärdig billack eller en snickerifärg sker nedbrytningen och den yttrar sig i form av kritning, glansnedgång och kulörförändring. För vita eller ljusa kulörer innebär detta att färgen kan gulna och/eller mörkna med tiden. För klara kraftiga kulörer innebär det att nyansen kan förändras och blekna. Det kan också innebära att färgen pulveriseras något på ytan och smetar av sig (kritning).

Nedbrytningen kan bromsas upp om ytorna rengöres och underhålls regelbundet. Rengöringen utföres lämpligen med ljummet vatten eller med diskmedel utspätt i vatten. Det är viktigt att undvika starka rengöringsmedel som innehåller t ex ammoniak eller lösningsmedel.

Ett lämpligt komplement för att stärka de målade ytorna ytterligare efter rengöring är putsning med underhållsduk, Akzo Nobel Refresher. Vid kraftig kulör/glans förändring rekommenderas polering med lämpliga underhållsprodukter t ex produkter som används för billack.

Vid ev. sprickbildning eller flagning måste underhållsmålning utföras snarast. Se speciell underhållsinstruktion för fönster respektive ytterdörrar.

Maskering av fönster och altandörrar

INFORMATION FRÅN AKZO NOBEL

Ibland måste snickerier, t ex fönster maskeras för att tillfälligt skyddas mot färg, murbruk etc.

För att inte färgen på snickerierna skall skadas är det viktigt att detta görs på ett korrekt sätt.

Några råd vid maskering av snickerier

- Använd maskeringstejp som rekommenderas av tejp tillverkaren.
- Tejpen skall vara UV och väderbeständig.
- Om toppfärgen på snickerierna är vattenburen skall tejpens vara utprovad och godkänd för detta.
- Se till att underlaget är rent och torrt före maskering.
- Maskeringstejpen skall sitta på så kort tid som möjligt. Den bör inte sitta på längre än en vecka.
- Var observant på att både fukt och UV-ljus påverkar färgfilm och tejp. Vid murnings arbete kring fönstersnickerier finns risk för hög fuktackumulering i färgfilmen då tejpens stänger ytan. Detta kan ge risk för färgsläpp när tejpens avlägsnas.
- Maskeringstejpen skall dras bort med en jämn och lugn rörelse 90° mot underlaget.
- Exempel på tejp som testats med godkänt resultat
 - o Tesa 4438
 - o 3M 8009RX
- Vid osäkerhet rekommenderas att det utföres en test med aktuell tejp.

Underhåll av målade fönster och altandörrar

INFORMATION FRÅN AKZO NOBEL

ÄVEN INDUSTRIELLT YTBEHANDLADE FÖNSTER BEHÖVER UNDERHÅLL

Trä är ett levande material. Det rör sig, sväller och krymper, beroende på möjligheterna att ta upp och avge fukt. Normalt är färgfilmen ett bra fuktskydd, men för att hindra inträngning av vatten måste man se till att färgfilmen är intakt och av god kvalitet. Ytbehandlingen bör därför kontrolleras regelbundet så att eventuella sprickor eller skador upptäcks så tidigt som möjligt.

Tid till underhåll kan variera mycket beroende på klimatiskt förhållande, konstruktivt skydd, miljö m m. Vid underhåll är det viktigt att även behandla exponerade ändträytor.

Den målade ytan bör också rengöras några gånger per år eller eventuellt oftare vid kraftig påverkan av nederbörd mm. Rengöringen utföres lämpligen med ljummet vatten och ett mildt rengöringsmedel. Det är viktigt att undvika starka rengöringsmedel som innehåller t ex ammoniak eller lösningsmedel.

Kulörta fönster är mer känsliga för påverkan av t ex solens UV-ljus och kan därmed kräva mer underhåll än vitmålade fönster.

När det är dags för ommålning eller reparation av skador i färgfilmen skall nedanstående instruktion följas.

NÅGRA VIKTIGA RÅD VID UNDERHÅLL AV INDUSTRIELLT MÅLADE FÖNSTER

Kontrollera att snickeriet är torrt innan du börjar underhållet. Fuktkvoten bör vara lägre än 15%. Att måla under fel tid eller vid dålig väderlek innebär stora risker för ett dåligt resultat.

- Tag bort löst sittande färg. Skrapa bort eventuell kåda som trängt ut.
- Mattslipa med fint sandpapper.
- Tvätta med målartvätt eller en mild, alkalisk tvättvätska
- Grunda trärena ytor med oljealkydgrundfärg (Nordsjö Tinova V Trägrund eller Nordsjö Utegrund).
- Laga eventuella springor i t ex hörnsammanfogningar med plastisk tätmassa för utomhus bruk.
- Färdigmåla (1-2 strykningar) med vattenburen fönsterfärg (Nordsjö Tinova V Fönsterfärg) eller med oljealkydfärg (Nordsjö Fönsterfärg).

Observera att vissa fogmassor inte tillåter övermålning.

Underhåll av målade aluminiumdetaljer



INFORMATION FRÅN AKZO NOBEL

OMMÅLNING AV FÖNSTERDETALJER AV ALUMINIUM

När det är dags för underhållsmålning av fönsterdetaljer av aluminium skall nedanstående följas

- Mattslipa detaljerna noggrant
- Tvätta med målar-tvätt
- Stryk ett första skikt med Nordsjö Tinova V Fönsterfärg alternativt med Nordsjö Pansarol Finish
- Låt torka minst 6 timmar
- Stryk ett andra skikt med Nordsjö Tinova V Fönsterfärg alternativt med Nordsjö Pansarol Finish



Allmänt om kondens

VARFÖR UPPSTÅR KONDENS?

Kondens på fönster kan uppkomma på insidan, mellan glasen eller utvändigt. Det finns flera orsaker till uppkomst av kondens, grundorsaken är hög luftfuktighet som faller ut på en kall glasyta. Risken för kondens ökar i nyproducerade hus när byggfukten skall torkas ut. Ytterligare en faktor är att ventilationssystemet inte alltid är injusterat utan behöver en intrimningsperiod.

Kondens mellan glas, kopplat fönster

Beskrivning av fenomenet

På kopplade fönster uppträder vid vissa förhållanden kondens på insidan av det yttre glasets. Fenomenet uppstår inte generellt, det går alltså inte att påvisa någon enskild orsak utan flera faktorer kan påverka. Kondensen uppstår genom att varm fuktig luft kyls av i utrymmet mellan bågarna. Luften träffar då yttre glasets inre kalla sida och luften kyls av och fuktutfällning i form av kondens sker. Även is kan bildas vid extra kall väderlek.

Orsaker som kan påverka uppkomst är bl a:

- Felaktig ventilationsbalans i byggnaden, sk övertryck
- Felmonterad fönsterprodukt
- Bristande underhåll ex snö på fönsterbleck vilket minskar luftcirkulationen mellan bågarna m m.

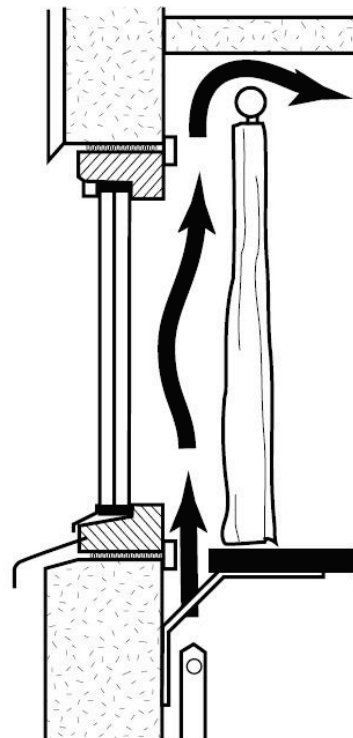
Hur är fönstret konstruerat

Konstruktion utgörs av två bågarna som är kopplade till varandra. Utrymmet mellan bågarna skall ventileras med uteluft. Konstruktionen uppfyller Svensk- och EU- standard och är P-märkt. P-märkt innebär att produkten är tillverkningskontrollerad och godkänd av "SP Sveriges Tekniska Forskningsinstitut".

Kondens på fönstrets insida

Kondens på fönstrets insida uppkommer då varm och fuktig rumsluft kyls ned vid en kall glasyta och avsätts i form av imma eller vattendroppar på glaset. I ett nybyggt hus finns under lång tid kvarvarande fukt från inbyggda byggmaterial, s k byggfukt, som lätt ger upphov till kondens. Fukten försvinner med tiden men kan upphöra snabbare genom vädring.

Otillräcklig eller icke fungerande ventilation ger även upphov till kondens på fönster. Djupa fönsterbänkar och fönsterbänkar liksom täta gardinarrangemang kan hindra värmen från radiatorer att strömma upp utefter fönstret och värma glasytan. Fönsterbänkar bör därför monteras med en springa mellan fönstret och fönsterbänken. Risken för kondens minskar hos fönster, som monterats med glasets insida långt in mot rummet. Genom höjd rumstemperatur minskar kondensrisken medan sänkt rumstemperatur ökar risken.



Sörj för god ventilation intill fönstret för att motverka invändig kondens.



Kondens på fönstrets utsida

Välisolerade fönster kan i ett fåtal fall, och under speciella omständigheter, få kondens på yttre glasets utsida. Orsaken är att fönstret isolerar så effektivt att nästan ingen värme tränger ut till fönsterrutans yttre glas. En klar natt kan yttre glasets utsida bli kallare än utomhusluften. Om luftfuktigheten samtidigt är hög kan den avsättas som tillfällig kondens på den kalla glasytan.

Risken för utvändig kondens är högre om fönstret är placerat i ett oskyddat läge i byggnaden (t ex utan avskärmande buskar eller träd framför, inget takutsprång, placering långt ut i fasaden etc) eller i ett läge där luftfuktigheten är mycket hög.

Kondens uppstår som regel på natten och försvinner på morgonen. I förekommande fall sker detta framför allt under en kort period på hösten och våren när temperaturskillnaderna mellan natt och dag är mycket stora. På morgonen värms luften och rutan upp utifrån och kondensen dunstar bort.

Risken för denna typ av kondens minskar om glaset är avskärmat mot himlen, t ex av träd eller buskar, eller av markiser som är nedfällna nattetid. Något högre rumstemperatur de nätter då risk för utvändig kondens föreligger verkar också förebyggande. Då höjs ytterglasets temperatur och risken för kondens minskar. Väl rengjorda glasytor minskar generellt risken för att kondensen "fastnar" på glasytan.



Fönstret placerat långt ut i väggen, avsaknad av avskärmning, klart, kallt väder och hög luftfuktighet är faktorer som kan skapa utvändig kondens.

Rengöring av glas vid byggtidens slut

ALLMÄNT

- Glas skall skyddas från förorening orsakad av byggmaterial och byggmetoder under byggtiden, eftersom detta kraftigt förenklar rengöringen av glas vid slutrengöringen och minskar risken för repor och glasskador.
- Extra försiktighet är nödvändig när ytmodifierade specialprodukter och belagda glas ska rengöras. Den belagda ytan är extra känslig för fläckar och repor och kräver därför skydd och säkerhetsåtgärder under såväl byggtiden (se separat instruktionstext) som vid rengöring. Kontrollera alltid glastillverkarens information antingen på hemsida eller i tryckt form.
- För glas som angränsar till betong (exempelvis betonggolv, betongsmyggar etc.) krävs extra varsamhet och rengöring beroende på slipande egenskaper hos betongdamm och betongstänk.
- Rengöringsutrustningar, trasor etc skall vara helt fria från grus och skräp, för att undvika repning.
- Glasytan skall vara fri från löst sittande grus och skräp, för att undvika repning.
- Tejp och lim kan fläcka eller skada glasytor.
- Glas skall inte göras rent vid höga temperaturer eller i direkt solljus.
- Rengöringsmedel som innehåller fluorväte- eller fosforsyror skall EJ användas eftersom dessa verkar korrosivt på glas. Slipande rengöringsmedel, pulverbaserade rengöringsmedel, skurpulver eller andra starka material ska aldrig användas för att göra rent fönster eller andra glasprodukter.
- Använd endast milda tvätt- och rengöringsmedel som rekommenderas för glas. Använd rikligt med vatten.

• METALLSKRAPOR FÅR ALDRIG ANVÄNDAS PÅ GLAS! •

Färgfläckar på glas

För att få bort färgfläckar skall lösningsmedel eller borttagningsmedel för graffiti användas, för att inte skada glaset. Använd inte rakblad eftersom detta ofelbart orsakar repor.

Rengöring av energiglas

ALLMÄNT

- Undvik att vidröra glasytan med fingrar eller smutsiga handskar.
- Rengöringsutrustningar, trasor etc skall vara fria från grus och skräp för att undvika repning.
- Glasytan skall vara fri från löst sittande grus och skräp, för att undvika repning.
- Använd endast milda tvätt- och rengöringsmedel som rekommenderas för glas. Använd rikligt med vatten.
- Använd aldrig metallföremål eller stålull vid rengöringen.
- För självrengörande glas och andra specialglas finns särskilda skötselinstruktioner från tillverkarer!
- Glas skall inte göras rent vid hög temperatur eller i direkt solljus.

TIPS!

"Sidel", ett rengöringsmedel för keramikspishällar kan användas för att ta bort svåra fläckar och eventuella runda märken efter sugklocka (endast vanligt floatglas, ej självrengörande eller andra specialglas). Efteråt skall medlet tvättas av med industrisprit, därefter putsas glaset som vanligt med fönsterputsmedel enligt ovan. En blandning av 1 del ättika och 10 delar vatten är ett effektivt och skonsamt rengöringsmedel bla vid borttagning av beläggningar som härrör från tillverkningen (endast vanligt floatglas, ej självrengörande eller andra specialglas).

Rengöring av härdat glas

UNDERHÅLL OCH RENGÖRING

Rengöring av termiskt härdat glas kräver speciell omsorg. Glasytan kan, i motsats till vanligt floatglas och som en konsekvens av härdningsprocessen, ha s.k. "pick-up" i ytan. Dessa består av små förhöjda glaspartiklar som efter uppvärmningen blir en del av glasytan. När man rengör en sådan yta är det viktigt att man inte använder en metod som "hugger" loss dessa partiklar från ytan och därigenom orsakar repning. Använd endast "mjuka" verktyg som t.ex. gummiskrapor och tygtrasor. Stålskrapor ska aldrig användas på någon typ av glas.

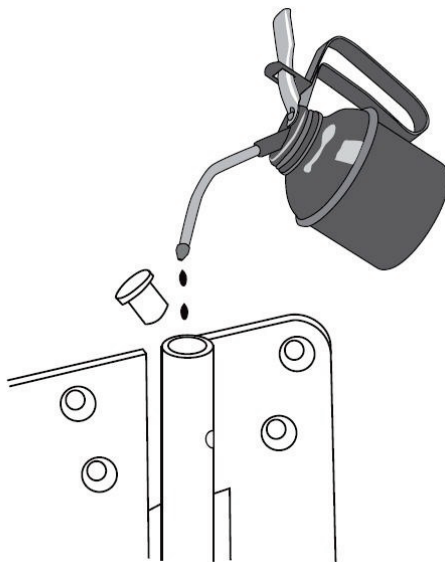
Slipande rengöringsmedel, pulverbaserade rengöringsmedel, skurpulver eller andra starka material ska aldrig användas för att göra rent fönster eller andra glasprodukter. Man ska heller inte använda rengöringsmedel som innehåller fluorväte eller fosforsyror eftersom dessa verkar korrosivt på glas. Rengör inte glas när det är varmt eller i direkt solljus. En del tejper eller lim kan fläcka eller skada glasytor. Undvik att använda sådana material såvida de inte går lätt att avlägsna.



Skötsel av gångjärn, tätnings- och glidlistor

SMÖRJNING AV GÅNGJÄRN UTÅTGÅENDE PRODUKTER

1. Öppna gångjärnets "hatt" och applicera smörjmedel direkt på insexskruven.
2. Stäng hatten.



SKÖTSEL AV TÄTNINGSLISTER

Tätninglister ska hållas rena och hela. Skadade lister nedsätter i betydande grad isoleringsförmågan och skall bytas ut.

SKÖTSEL AV GLIDLIST (SKJUTDÖRRAR)

Glidlisten har en tätande och glidande funktion. Smörj därför glidytor på glidlisten med paraffin—t ex stearinljus, för att uppnå en tyst och mjuk gång.

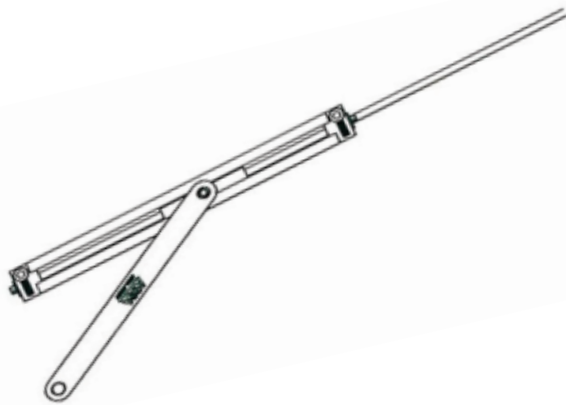
Skötsel och underhåll av beslag

SPANJOLETT OCH FLERPUNKTSLÅS

Våra spanjoletter och flerpunktslås är smorda och dess funktion är kontrollerad vid leverans. För att bibehålla en god funktion, samt öka produktens livslängd, skall låshus, samtliga kolvar och bromsöverföring smörjas med några droppar olja 1-2 gånger per år. Använd inte olja av silikontyp, då detta kan medföra problem vid ommålning av snickerierna. Antal smörjhål/kolvar beror på produkttyp.

FÖNSTERBROMS

Fönsterbromsar skall efter byggtidens slut på byggarbetsplatsen noga rengöras från puts och spånrester eller annat som påverkar funktionen av bromsarna. Monterad fönsterbroms skall kontinuerligt rengöras genom dammsugning och avtorkning med torr trasa. Fönsterbromsen bör inte smörjas, detta för att friktionen kan försvinna. Om bromsen inte har rengjorts kontinuerligt kan den blivit trög, i dessa fall rekommenderar vi att den smörjs med lite olja alternativt vaselin.



Bromsöverföring



Sidkolv



Låshus

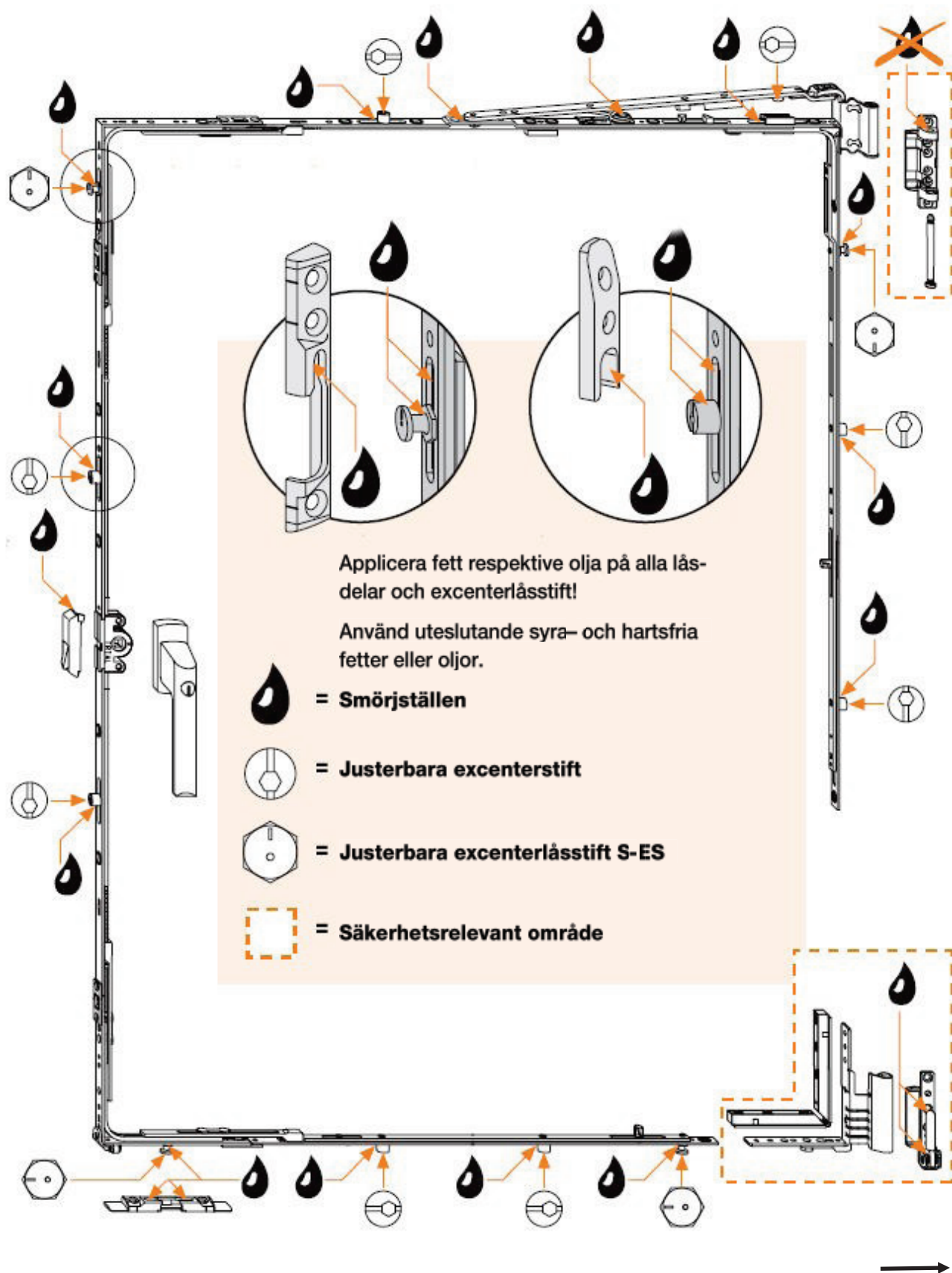


Sidkolv



Sidkolv



Skötsel och underhåll av Siegenia-beslag



Skötsel och underhåll av Siegenia-beslag

VAR VÄNLIG BEAKTA:

För att SIEGENIA-beslagens friktionsfria och klanderfria funktion ska bibehållas, måste underhållsarbeten utföras minst en gång per år.

1. Smörj alla rörliga delar och låsställen med fett eller olja. 
2. Använd uteslutande syra- och hartsfria fetter eller oljor.
3. Kontrollera att alla säkerhetsrelevanta beslagsdelar sitter stadigt fast och inte är slitna. Se till att fästskruvarna är stadigt fastskruvade och att defekta delar byts ut vid behov. 
4. Om dessa delar ej är utrustade med plastöverdrag, kontrollera att övre gångjärnets låssprint är nedtryckt.
5. Rengör fönster/fönsterdörrar endast med mildt rengöringsmedel (neutral PH). Man bör aldrig använda aggressiva rengöringsmedel. Det stör beslagens rostskyddsmedel.

För bevarande av ytbehandlingskondition, rekommenderas följande åtgärd:

6. Efter rengöring av beslagsdelar, behandlas dessa med t ex symaskinsolja.

Observera! Följande arbeten får utföras endast av en specialfirma för fönster:



- utbyte av beslagsdelar
- inpassning och borttagning av fönsterbågar
- all beslagsjustering—speciellt justering av gångjärn och saxbeslag

Om ni målar eller laserar fönster/fönsterdörrar, se till att hålla beslagsdelar rena från färg/lasyr.

Dessa underhållsföreskrifter gäller även för motsvarande beslag och fönstertyper som inte beskrivs separat i denna anvisning.

Information från Svensk Planglasförening

Repor i glasytor

Följande information kan fungera som vägledning för att bestämma huruvida en repa i en glasyta ska betraktas som ett fel i produkten eller en tillförd skada.

I enlighet med gällande riktlinjer för kvalitetsbedömning och reklamationsregler för glas är en repa, som orsakats av glastillverkaren men som inte syns på 3 m avstånd inte att betrakta som ett fel i produkten. Reklamation ställd till tillverkare/leverantör av glas till byggplats ska bedömas utifrån detta.

På byggplatsen, oftast i samband med slutrengöring, tillfogas repor i glasytor. Dessa ska inte betraktas som fel i produkten, varför tillverkaren inte kan hållas ansvarig för den uppkomna skadan. Reklamation avseende putsrepor ska ställas till den som rengjort glaset, utifrån de anvisningar som gäller för rengöring av olika glastyper och olika material som finns på glasytan. För en bedömning enligt gällande standard avseende repor definierade som fel i produkten, ska man betrakta glaset vinkelrätt mot glasytan, på 3 m avstånd och vid normalt dagsljus. Ifall de inte kan ses på 3 m är de inga reklamerbara felaktigheter.

Vad man inte bör göra

Reklamationer till glastillverkaren beträffande repor har blivit allt vanligare och att det anges att härdat glas repas lättare än vanligt floatglas. Vanligtvis hittar man orsaken till repor i olämpliga metoder att rengöra glas. Det är också vanligt att glas tar skada beroende på att byggaren inte vidtagit nödvändiga åtgärder för att skydda glaset under byggtiden.

Denna information ger en del generella råd om korrekta metoder för att rengöra glas. Specifika råd om rengöring ska alltid efterfrågas av glastillverkare, erfarna glasmästare eller professionella fönsterputsare, vilka har erfarenhet av och lämpliga verktyg, material och metoder för korrekt rengöring.

För att eliminera färgstänk eller andra för-oreningar på glas, måste respektive tillverkare rådfrågas, se nedan.

Vägledning för rengöring av glas

Det rekommenderas att glas skyddas från för-orening orsakad av byggmaterial och metoder under byggtiden, eftersom detta förenklar rengöringen av glas vid slutrengöringen av projektet. Ifall glaset inte skyddas ordentligt under byggtiden, bör glas och rammaterial rengöras frekvent under byggtiden. Byggdamm, betongurlakningar, rost från stål etc, kan bidra till bildandet

av kemiska reaktioner eller fläckar, vilka kan orsaka skador i glasytan.

Glas ska rengöras med rengöringsutrustningar som är fria från grus och skräp, för att undvika repning av glasytan. Endast rekommenderade tvätt- och rengöringsmedel som rekommenderas för glas ska användas. Milda tvättmedel är att föredra.

Extra försiktighet är nödvändig när ytmodifierade specialprodukter och belagda glas ska rengöras. Den belagda ytan kan vara extra känslig för fläckar och repor och kräver därför säkerhetsåtgärder under såväl byggtiden som vid rengöring. Kontrollera glastillverkarens information antingen på hemsida eller i tryckt form.

Tillfälliga skydd/skärmar ska sättas upp framför glas vid svets- och smärgelarbeten, sandblåstring, sprutmålning eller liknande i närheten av glaset. För glas som angränsar till betong (exempelvis betonggolvet, betongsmyggar etc) krävs extra varsamhet och rengöring beroende på slipande egenskapen betongdamm och betongstänk.

Alla hantverkare/byggnadsarbetare på en byggplats bör vara informerade om att vara medvetna om risken skador på glas och fönster och se till att alla eventuella skydd sitter kvar under byggtiden.

Termiskt härdat glas

Rengöring av termiskt härdat glas kräver speciell omsorg. Glasytan kan, i motsats till vanligt floatglas och som en konsekvens av härdningsprocessen, ha s k "pick-up" i ytan. Dessa består av små glaspartiklar som efter uppvärmningen blir en del av glasytan.

För att rengöra en sådan yta ska man använda en metod, som inte "hugger" loss partiklarna från ytan och därigenom orsakar repning.

Det är känt att stålskrapor hugger loss partiklarna från glasytan. Verktyg som är mjukare, gummiskrapor och tygtrasor, ska därför användas.

Stålskrapor ska aldrig användas på någon typ av glas.

Man ska inte använda rengöringsmedel som innehåller fluorväte- eller fosforsyror eftersom dessa verkar korrosivt på glas. Man ska heller inte göra rent glas när det är varmt eller i direkt solljus.



Slipande rengöringsmedel, pulverbaserade rengöringsmedel, skurpulver eller andra starka material ska aldrig användas för att göra rent fönster eller andra glasprodukter. En del tejper eller limmer kan fläcka eller skada glasytor. Undvik att använda sådana material såvida de inte går lätt att avlägsna.

Målarfärg på glas

För att få bort färgfläckar använder man normalt rakblad på enstaka fläckar/tytor. De kan också orsaka repor i vanligt floatglas (som nämns ovan ska de aldrig användas på härdat glas), därför bör man istället använda lösningsmedel eller borttagningsmedel för graffiti, för att försäkra sig om att inte skada glaset.

Ifall ett rakblad ska användas, kan risken för skador reduceras genom att se till att bladet är skarpt och fritt från skador och att bladets vinkel mot glaset inte överstiger 30°.

Alla belagda, ytmodifierade och färgade glas kräver speciell varsamhet.

En typ av sådana produkter är så kallat "själv-rengörande glas". Dessa har en ytbeläggning som minskar behovet av rengöring. Ytan aktiveras av UV-ljus och en process startar som bryter ner organiska föroreningar. Ingen droppbildning sker heller då det regnar på glasytan, vilket resulterar i en effektiv avsköljning av smuts.

Följande ska iaktas i samband med installation: Var noga med att inte stänka målarfärg, putsbruk etc. på glaset under byggtiden.

1. När fönstren är nyinstallerade bör glaset tvättas med ljummen tvällösning och mjuk trasa. Skölj därefter med vatten och torka torrt med ren luddfri trasa. Vid behov kan vanligt icke-repande fönsterputsmedel användas.
2. Rör därefter inte glasytan utan låt den få cirka en vecka på sig att aktiveras.
3. Krävs starkare medel kan ren Aceton användas för att tvätta glasytan. Färgstänk avlägsnas med mjuk trasa och rengöringsmedel (denaturerad sprit, lacknafta eller dylikt). Cement avlägsnas med kalkborttagningsmedel.
4. Skölj noga med vatten både före och efter rengöringen.

För ytterligare information och vid tveksamhet beträffande rengöring och underhåll, rådfråga glastillverkaren.

Växjö i september 2008